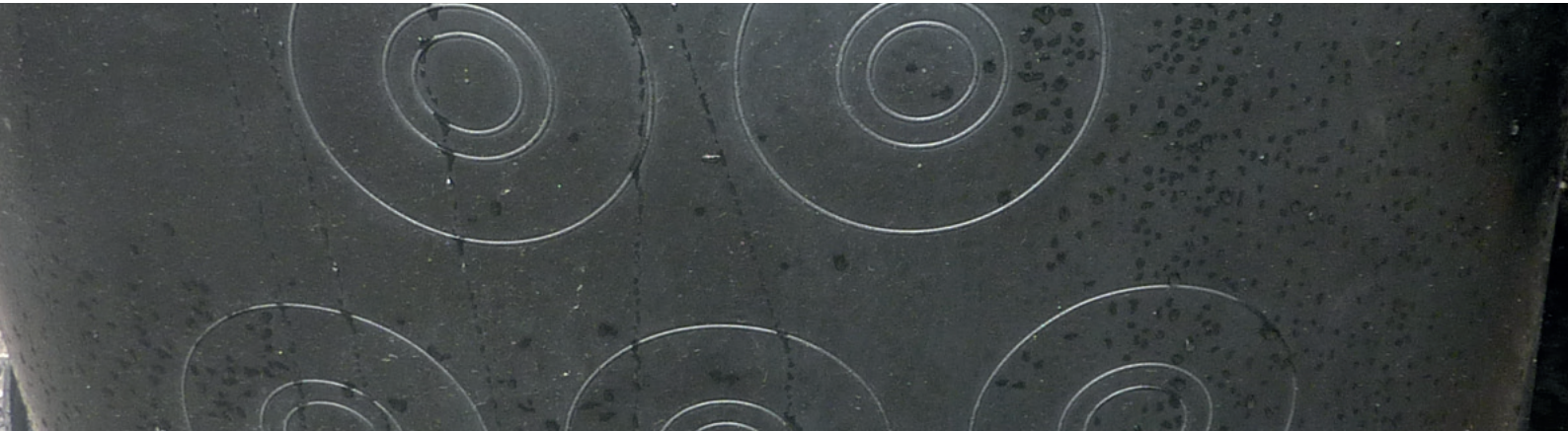


PE BOLLE BODEM PUTTEN
INSPECTIEPUTTEN KOMO
KABELTREKPUTTEN
STRAAT- EN TEGELPADKOLKEN
DRAINAGEPUTTEN
UITSTROOMBAKKEN
PREFAB LEIDINGDELEN
LASSEN VAN FOLIE



JOOSTEN
PRODUCTIE & LASTECHNIEK

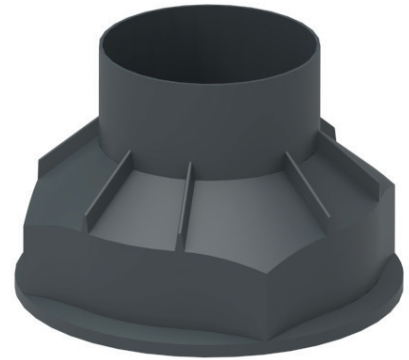


PE KABELTREKPUT DN1000 H730

Het aanleggen van kabel- en leidingtracés is een stuk eenvoudiger door gebruik te maken van kabeltrekputten. De ruime toegang zorgt voor voldoende ruimte voor het trekken van kabels en leidingen en het inspecteren hiervan.

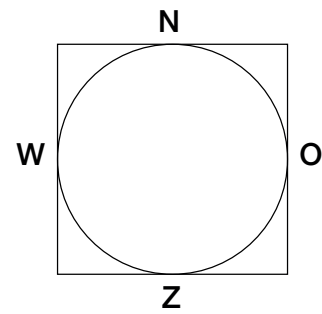
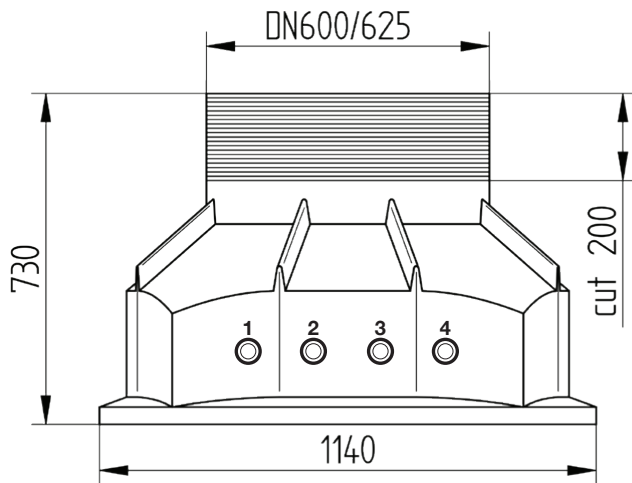
De hoogte van 730 mm is eenvoudig in te korten tot 530 mm met hulp van ringen die de maat aanduiden.

Aansluitingen onderin de put kunnen naar 4 richtingen en meerdere aansluitingen dezelfde richting op is geen probleem. Er zijn diversen afdekkingen leverbaar.



Technische gegevens

Materiaal:	PE	
Diameter bovenzijde:	Ø 600	mm
Diameter voet:	Ø 1000	mm
Hoogte (inkortbaar tot):	730 (530)	mm
Aansluitingen (optioneel):	Ø 40 t/m Ø 50	mm
	Ø 90	mm
	Ø 110	mm
	Ø 125	mm
	Ø 160	mm
Opties:	Manchet	
	Kunststof deksel klasse A	
	Betonrand & gietijzeren deksel KI D 400 KOMO 17/24cm	
	Beton fundatieplaat met rubberring 90 x 90 x 12/20cm	



bovenaanzicht



Aansluitingen per put

Alle maten in millimeters

	Nummer 1		Nummer 2		Nummer 3		Nummer 4		Aansluitingen op andere plaatsen op aanvraag.
	Type	Diam. mm	Type	Diam. mm	Type	Diam. mm	Type	Diam. mm	
Ri. N									
Ri. O									
Ri. Z									
Ri. W									

Type aansluitingen	Afdekking
MM = Manchet mof SP = Spie Ø50 t/m 90 mm alleen in spie-aansluiting mogelijk. Ø110 t/m 200 mm in spie- en manchet-aansluiting mogelijk.	<input type="checkbox"/> Geen afdekking <input type="checkbox"/> Beton/Gij rand D400 met Gij deksel Hoogte <input type="checkbox"/> 120 mm <input type="checkbox"/> 170 mm <input type="checkbox"/> 240 mm <input type="checkbox"/> Kunststof, klasse A15 <input type="checkbox"/> Beton fundatieplaat & Rubberring Hoogte <input type="checkbox"/> 120 mm <input type="checkbox"/> 200 mm

 Klant:
 Adres:
 Postcode/plaats:

 Afleveradres:
 Postcode/plaats:
 Projectnr./naam:

 Opmerkingen: